

PATENT ABSTRACTS OF JAPAN

(11)Publication number : 03-051067

(43)Date of publication of application : 05.03.1991

(51)Int. Cl.

A63B 71/06

(21)Application number : 01-188274 (71)Applicant : PFU LTD

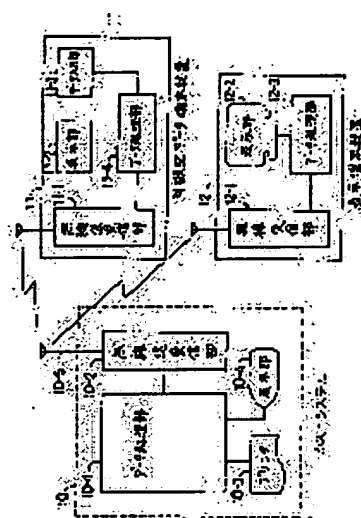
(22)Date of filing : 20.07.1989 (72)Inventor : SAKAI ISAMU

(54) GOLF COURSE DATA CONTROL SYSTEM

(57)Abstract:

PURPOSE: To inform intermediate results in real time and allow a total information service by providing data transmitting/receiving functions by radio on portable data terminal units and a host system.

CONSTITUTION: A player on a golf course inputs score data to a portable data terminal unit 11, and input data are transmitted to a host system 10 when each hole is completed. The host system 10 invariably monitors data reception requests from many portable terminal units 11 on the golf course by polling or the like, when it receives the score data sent from portable data terminal units 11, it processes the data in real time and stores them. When it receives data transmission request signals of portable data terminal units 11, it immediately transmits data such as ranking. Players can request center results to the host system 10 by radio, and the course information can be received by portable data terminal units 11 and displayed on display terminal units 12.



LEGAL STATUS

[Date of request for examination]

[Date of sending the examiner's decision of rejection]

[Kind of final disposal of application other than the examiner's decision of rejection or application converted registration]

[Date of final disposal for application]

[Patent number]

[Date of registration]

[Number of appeal against examiner's decision of rejection]

[Date of requesting appeal against
examiner's decision of rejection]

[Date of extinction of right]

Copyright (C); 1998, 2000 Japanese Patent Office

⑩ 日本国特許庁(JP)

⑪ 特許出願公開

⑫ 公開特許公報(A)

平3-51067

⑬ Int. Cl.⁵

識別記号

庁内整理番号

⑭ 公開 平成3年(1991)3月5日

A 63 B 71/06

E

7017-2C

審査請求 未請求 請求項の数 3 (全10頁)

⑮ 発明の名称 ゴルフ場データ管理システム

⑯ 特 願 平1-188274

⑰ 出 願 平1(1989)7月20日

⑱ 発 明 者 堺 一 佐 武 石川県河北郡宇ノ気町宇野気ヌ98番地の2 株式会社ビーエフユー内

⑲ 出 願 人 株式会社ビーエフユー 石川県河北郡宇ノ気町宇野気ヌ98番地の2

⑳ 代 理 人 弁理士 長谷川 文廣 外2名

明細書

1 発明の名称

ゴルフ場データ管理システム

2 特許請求の範囲

(1) ゴルフ場管理センターに設置されてデータ処理を行うホストシステムと、

可搬型データ端末装置と、

コース中に配置される、大型画面を持った表示端末装置とを備え、

上記可搬型データ端末装置及び上記ホストシステムは、無線によるデータ送受信機能を有し、

また、上記表示端末装置は、無線によるデータ受信機能を有し、

ゴルフプレイ中、プレイヤーは上記可搬型データ端末装置にスコアデータを入力して、センターの上記ホストシステムに無線送信し、

ホストシステムは、上記可搬型データ端末装置から送信されたスコアデータを受信して処理し、

処理結果のデータを無線送信し、

上記可搬型データ端末装置及び表示端末装置は、ホストシステムから送信された処理結果のデータを受信して、表示することを特徴とするゴルフ場データ管理システム。

(2) 請求項1に記載のゴルフ場データ管理システムにおいて、

ホストシステムは、コース情報を保有するとともに、コース情報を無線送信し、

可搬型データ端末装置及び表示端末装置は、ホストシステムより送信されるコース情報を受信して表示することを特徴とするゴルフ場データ管理システム。

(3) 請求項1に記載のゴルフ場データ管理システムにおいて、

上記可搬型データ端末装置は、コース情報を保持していることを特徴とするゴルフ場データ管理システム。

3 発明の詳細な説明

(概要)

プレイヤー側のデータ端末装置と管理センターのホストシステム間でデータを無線伝送し、スコアデータを実時間で処理するゴルフ場データ管理システムに関し、

プレイヤーにスコアデータ、順位情報、コース情報を無線サービスすることを目的とし、

ホストシステム、可搬型データ端末装置、コース中に配置される大型画面を持った表示端末装置とを備え、可搬型データ端末装置及びホストシステムは、無線によるデータ送受信機能を有し、また、表示端末装置は、無線によるデータ受信機能を有し、プレイヤーは可搬型データ端末装置にスコアデータを入力して、センターのホストシステムに無線送信し、ホストシステムは、端末装置から送信されたスコアデータを受信して処理し、処理結果のデータを無線送信し、可搬型データ端末装置及び表示端末装置は、ホストシステムから送信された処理結果のデータを受信して、表示する構成を持つ。

でなく、またプレイ途中で中間結果を随時即時的に知ることが困難であった。

本発明は、スコアの処理を迅速かつ効率化するとともに、中間結果を実時間で報知し、さらに総合的情報サービスが可能なゴルフ場データ管理システムを提供することを目的とする。

(課題を解決するための手段)

本発明のゴルフ場データ管理システムは、管理センターに無線送受信部を有するホストシステムを備え、プレイヤー側には、無線送受信部と表示部を備えた可搬型データ入力端末装置を備える。さらにコース上に、無線受信部を有する据置き型もしくは移動可能な大型の表示画面の表示端末装置を備える。

コース上のプレイヤーは、可搬型データ端末装置にスコアデータを入力し、ホール終了後にホストシステムにスコアデータを無線送信する。

一方、ホストシステムは、可搬型データ端末装置から送られてくるスコアデータを受信すると、

(産業上の利用分野)

本発明は、ホール終了毎にプレイヤーから無線送信されてくるスコアデータを管理センターのホストシステムが受信し、データ処理した後プレイヤーに順位データ等を送信するゴルフ場のデータ管理システムに関し、スコアデータの送受信、データ処理、コース情報の提供等のサービスを実時間で行うものである。

(従来技術)

従来、ゴルフのスコアは、プレイ中にプレイヤーが個別に所持するスコアシートに手書きし、ラウンド終了後各々が本部へ持ち帰って報告するようにしているのが一般的であった。

(発明が解決しようとする課題)

手書きでスコアシートに記入する方式は、スコアの計算や、集計に時間や人手を要して、効率的

実時間でデータ処理し、各人のスコア順位データを無線送信する。さらにホストシステムは、順位データ、コースの地形等のコース情報を保有し、無線送信することができる。

さらに、各コースには、大型画面の表示端末装置を設け、ホストシステムから送信される順位データ、コースデータ等を大画面表示する。

本発明の原理を第1図により説明する。

第1図は、本発明のゴルフ場データ管理システムの基本的構成を示す。

第1図において、10は、スコアデータを処理し、プレイヤー側の可搬型データ端末装置に順位等のデータを送信するホストシステム、11は、プレイヤーがコース上でスコアデータを入力し、ホストシステムに送信する可搬型データ端末装置、12は、ホストシステムからの送信データを受信し、表示する据置き型もしくは移動型の表示端末装置である。

ホストシステム10は、スコアデータを処理するデータ処理部10-1、データの送受信を行う

無線送受信部10-2、データを印刷するプリンタ10-3、データを表示する表示部10-4により構成される。

可搬型データ端末装置11は、無線送受信部11-1、入力されたデータを処理するデータ処理部11-4、データを表示する表示部11-2、スコアデータをキー入力するデータ入力部11-3により構成される。

そして表示端末装置12は、ホストシステムから送信されてくるデータを受信する無線受信部12-1、受信データを処理するデータ処理部12-3、受信データを表示する表示部12-2により構成される。

(作用)

上記本発明の基本的システムの機能を次に説明する。

ゴルフコース上のプレイヤーは、スコアデータを、手元の可搬型データ端末装置11に入力する。そして、ホール終了毎に、入力データをホストシステム10に送信する。

とができる。

又、コース情報は、可搬型データ端末装置にも記憶しておき、プレイヤーが必要時に読み出して表示部で簡単に確認できるようにすることもできる。

さらに、ホストシステムでは、各プレイヤーの過去のスコアデータをデータベースとして蓄積しておき、プレイヤーからの要求に応じて提供することができる。

(実施例)

第2図ないし第14図により本発明の実施例を説明する。

第2図は、本発明実施例の全体システムの構成図である。

第2図におけるデータ管理システムは、ホストシステム10、携帯型データ端末装置11'、表示端末装置12。表示装置付キャリアカー26より構成する。

ホストシステム10は、携帯型データ端末装置

ホストシステム10は、コース上の多数の可搬型データ端末装置11からのデータの受信要求を常時ポーリング等により監視していて、可搬型データ端末装置11から送られてくるスコアデータを受信すると実時間でデータ処理し、データを記憶する。

同様に、可搬型データ端末装置11のデータ送信要求信号を受信すると即時に順位等のデータを送信する。

プレイヤーは、必要に応じて、自己や他のメンバーの順位等の中間結果をホストシステム10に無線要求し、データを受信すると可搬型データ端末装置の表示部11-2により確認する。

さらに、本発明では、ホストシステム側はゴルフコースの地形、コースのヤード等のコースデータを保持していて、プレイヤーからの要求などによりコースデータを送信する。

このコース情報は、可搬型データ端末装置11、表示端末装置12において受信表示され、プレイヤーはそれにより、コースの地形等を確認するこ

11'からの送信データを受信する無線送受信部10-2、受信データを処理するデータ処理部10-1、処理データを表示する表示部10-3、処理データを印刷するプリンタ10-4、10-5より成る。

コース上のプレイヤーは、携帯型データ端末装置11'にスコアデータを入力し、ホストシステム10にデータを送信する。

携帯型データ端末装置11'は、データの送受信機能、コースデータ表示機能の他に、補助機能として係員を呼び出す機能を備えている。

また、携帯型データ端末装置11'の代わりにより大きなデータ端末装置を、キャリアカー26に設けて移動するようにしてもよい。

据置き型の表示端末装置12は無線受信部を備えていて、ホストシステムから送られてくる順位データを受信し、大型画面に表示する。

また大型の表示端末装置を、キャリアカー26に搭載して、移動型とすることもできる。

第3図に、本発明実施例の携帯型データ端末装

置のパネル面を示す。

パネル面には、データを表示する液晶表示画面およびデータ入力、及びキーに表示された機能を選択するためのキーが設けられている。

前画面キー、次画面(スクロールキー)キーは、順位表示の際、上位順位、下位順位をスクロールする場合に使用される。転送キーは、データをホストシステムに送信する指示を行うためのものである。

コースガイドキー、順位表示キーは、それぞれコース表示、順位表示画面の時、さらに押し下げることにより、スコア表示画面に切り替える機能を持つ。また、次画面(スクロールキー)は、会員ナンバー、スコアデータを確定させる機能を備えている。

次ホールキーは、スコアデータ入力の時、データを確定し、ホストシステムに送信する機能を備えている。

第4図は、本発明実施例の携帯型データ端末装置の構成図である。

り、随時、コースデータを表示出来るように構成する。

入力されたスコアデータは、RAM43の入出力データ領域43-1に格納され、ホール一括入力方式プログラム42-1もしくは各打毎入力方式プログラム42-2により処理された後、無線送受信部46よりホストシステムに送信される。

ホストシステムからの受信データは、無線送受信部46で受信され、送受信データ領域43-2に格納された後、データ処理されて、表示部44により表示される。

第5図は、本発明の実施例の携帯型データ端末装置におけるプレイ前処理の入力フローである。

①は、プレイ前にコースを指定し、プレイヤーの会員ナンバーを入力するプレイ前処理である。

②は、スコア入力方式の選択処理で、ホール一括入力方式か、各打毎入力方式の選択をする。

第6図の(a)、(b)は、本発明の実施例の携帯型データ端末装置におけるデータ入力のフローであり、第5図のI、IIに続く。

第4図に示すように、本発明の携帯型データ端末装置は、入力データを処理するマイクロプロセッサ(MPU)41、入力データの計算プログラムを格納したROM42、入出力データ、送受信データ、コースデータを格納するRAM43、入力データ、受信データを表示する液晶等の表示部44、データを印刷するプリンタ45、入力データを送信し、ホストシステムのデータを受信する無線送受信部46により構成されている。

スコアデータの入力方式は、ホール終了後にスコアを一括入力し、ホストシステムに送信するホール一括入力方式とプレイヤーの各打毎にデータを入力し、その加算データをホール終了後にホストシステムに送信する各打毎入力方式の2通りがある。

その計算処理をするホール一括入力方式プログラム42-1、各打毎入力方式プログラム42-2はROM42に格納する。

また、RAM43には、コースの地形、ヤード等のコースデータ43-3を格納し、表示部によ

(a)はホール一括入力方式の場合のフローであり、③、④の処理からなる。③は、各プレイヤーのホール終了後の各プレイヤーのスコアを一括入力する処理である。④は全員ホールアウトした後のデータ送信処理である。

(b)は、各打毎入力方式の場合のフローであり、⑤、⑥の処理からなる。

⑤は、データ入力処理で各プレイヤーの1打毎にデータ入力処理をし、データを加算する。⑥は、全員ホールアウトした後の送信処理である。

第7図は、本発明の実施例のホストシステムにおける実施例のデータ処理のフローであり、⑦、⑧、⑨の処理からなる。

⑦は、受信処理である。⑧は、送信処理である。⑨は、データの印刷を選択した場合の印刷処理である。

第8図は、本発明の実施例の携帯型データ端末装置における受信データ処理のフローであり、⑩~⑬の処理からなる。

⑩は、データ選択処理で、順位データの要求、

コース情報の要求の選択をする。⑩は、補助機能の処理で、係員呼出しの処理をする。⑪は、⑫で、順位データを要求をした場合の処理で、データ表示処理を行い、必要に応じて、⑬で印刷処理を行う。

第9図ないし第11図は、本発明のデータ端末装置のキー入力操作の例である。

第9図は、実施例の携帯型データ端末装置のスタート前操作の例を示す。

各データは、スクロールキーの押し下げで確定される。同時に次のキー入力のメッセージを画面表示する。ホールキーの押し下げでデータを転送する。

第10図は、ホール一括入力方式によるスコアデータ入力の操作例である。

キー入力されたデータは、スクロールキーの押し下げで確定される。次ホールキーの押し下げでデータをホストシステムに送信する。

第11図は、各打毎入力方式のキー入力の場合である。

(発明の効果)

本発明によれば、従来一般的であった手書きでは煩わしいスコア記入、計算、報告作業を省略できる。ホストシステムは、ホール終了毎に送信されてくるスコアデータを、実時間で処理するので、プレイヤーの順位状況、進行状況を常時把握できる。

又プレイヤーは、手元の携帯型データ端末装置により、必要なときに順位情報、コース情報を簡単な操作で即時に得られるので、プレイの興味が倍加する。

さらに、ホストシステムは、スコアデータを蓄積し、データベースとして活用することができる。

4. 図面の簡単な説明

第1図は、本発明のゴルフ場マネジメントシステムの基本的構成図である。

第2図は、本発明実施例の全体システム構成図である。

第3図は、本発明実施例の携帯型データ端末装

置のプレイヤーの各ショット毎にデータを入力する。各入力毎に加算データが画面表示される。

次ホールキーの押し下げでデータをホストシステムに送信する。

スコアを携帯型データ端末装置に表示する方法は実打数を数字で表示する実打数表示方式とバーを基準としたスコアを記号で表示する記号表示方式の2種類がある。

第12図の(1)は、本発明の実施例の携帯型データ端末装置における実打数表示方式画面の例である。

第12図の(2)は、本発明の実施例の携帯型データ端末装置における記号表示方式画面の例である。

第13図は、本発明の実施例の携帯型データ端末装置における順位データの表示画面の例である。

第14図は、本発明の実施例の携帯型データ端末装置におけるコースガイドの表示画面の例である。

置のパネル面の図である。

第4図は、本発明実施例の携帯型データ端末装置の構成図である。

第5図は、本発明実施例の携帯型データ端末装置におけるプレイ前処理の入力フロー図である。

第6図は、本発明実施例の携帯型データ端末装置におけるデータ入力のフロー図である。

第7図は、本発明の実施例のホストシステムにおけるデータ処理のフロー図である。

第8図は、本発明実施例の携帯型データ端末装置における受信データ処理のフロー図である。

第9図は、本発明実施例の携帯型データ端末装置におけるスタート前操作例の図である。

第10図は、本発明実施例の携帯型データ端末装置のホール一括入力方式操作例の図である。

第11図は、本発明実施例の携帯型データ端末装置の各打毎入力方式操作例の図である。

第12図(1)は、本発明実施例の携帯型データ端末装置のスコア表示画面例における実打数表示方式画面の図である。

第12図(2)は、本発明実施例の携帯型データ端末装置のスコア表示画面例における記号表示方式画面の図である。

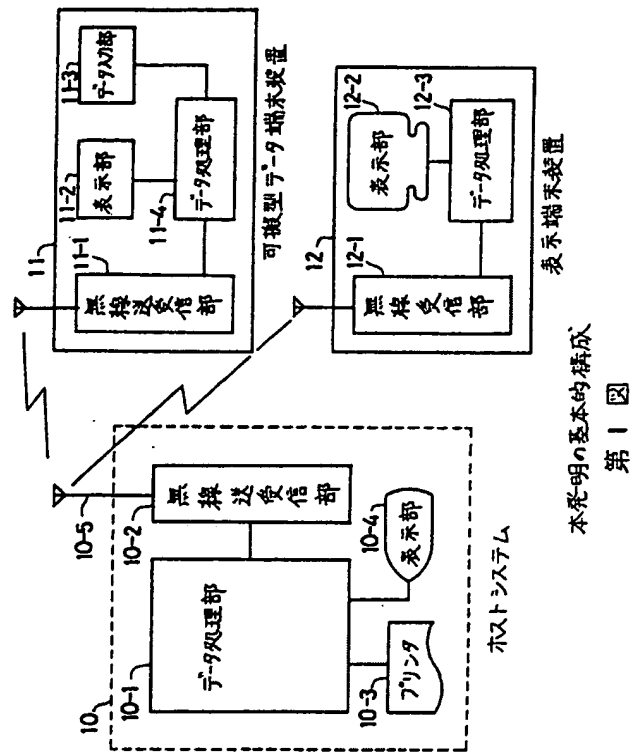
第13図は、本発明実施例の携帯型データ端末装置における順位表示画面例の図である。

第14図は、本発明実施例の携帯型データ端末装置におけるコースガイドの表示画面例の図である。

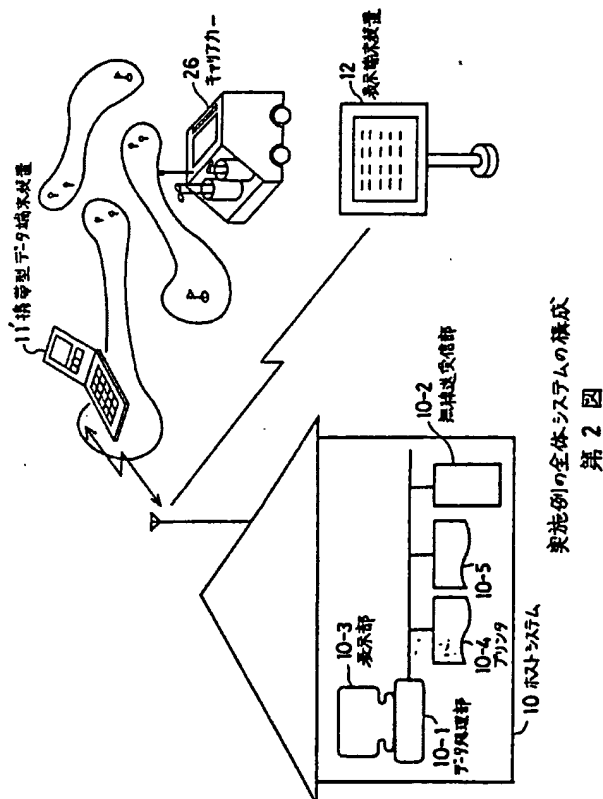
第1図において、

- 10 : ホストシステム
- 11 : 可搬型データ端末装置
- 12 : 表示端末装置
- 10-1、11-4、12-3 : データ処理部
- 10-2、11-1 : 無線送受信部
- 10-4、11-2、12-2 : 表示部
- 10-3 : プリンタ
- 11-3 : データ入力部。

特許出願人 株式会社 ビーエフユー
 代理人 弁理士 長谷川文廣 (外2名)



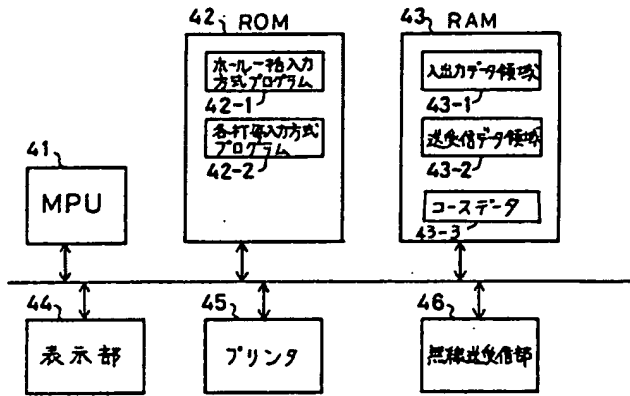
本発明の基本的構成
 第1図



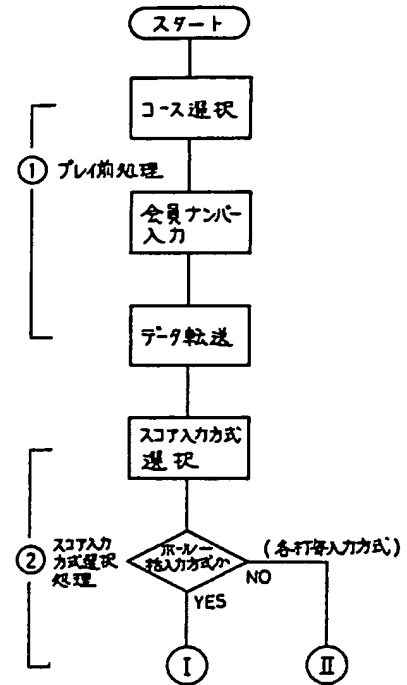
実施例の全体システムの構成
 第2図

0	1	2	3	4	5	6	7	8	9
A	B	C			-1	+1	コース	順位	画面
コース	コース	コース					ガイド	表示	
PLAYER	PLAYER	PLAYER	PLAYER		表示式	+2	保護	乾送	画面
1	2	3	4		切替		呼出し	(200-4)	(270-6)

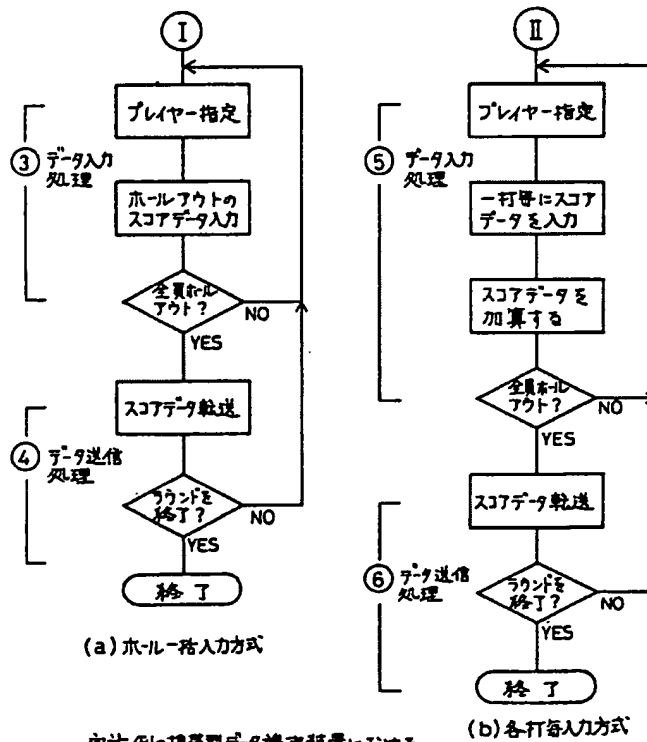
実施例の携帯型データ端末装置のパネル面
 第3図



実施例の携帯型データ端末装置の構成
第4図



実施例の携帯型データ端末装置におけるプレ前処理入力フロー
第5図

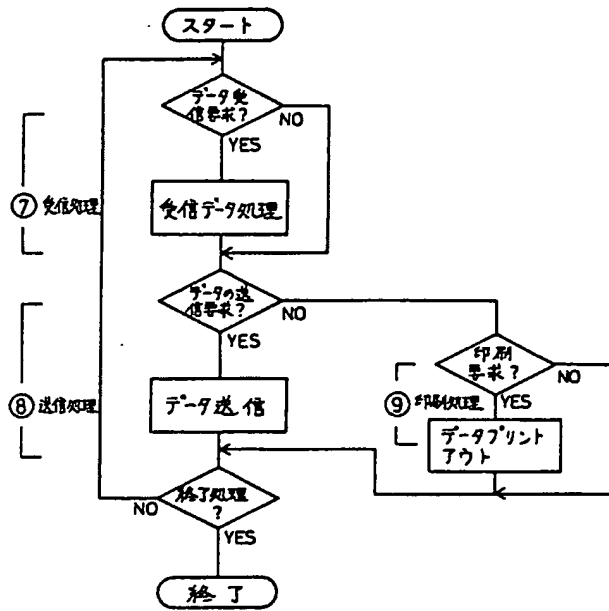


(a) ホール格入力方式

(b) 各打毎入力方式

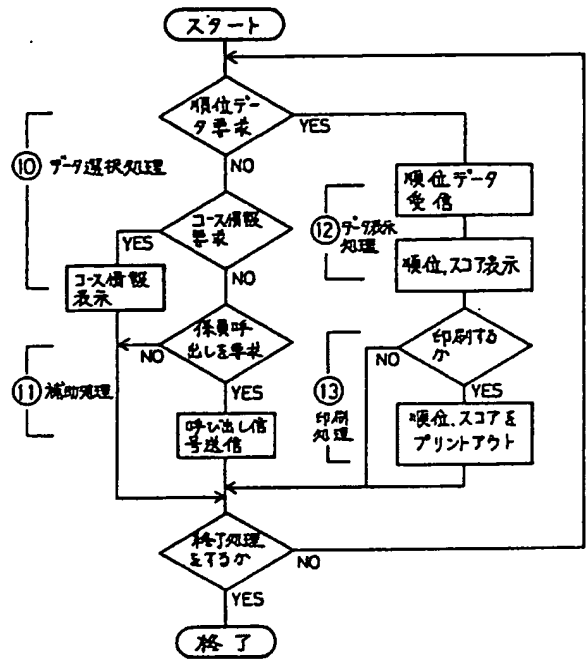
実施例の携帯型データ端末装置におけるデータ入力のフロー

第6図



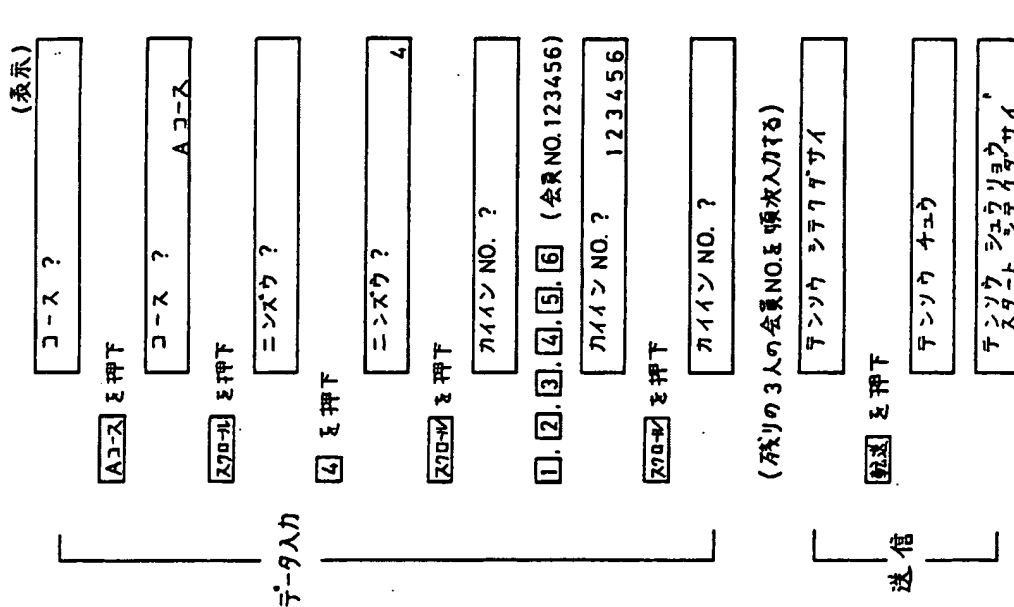
実施例のホストシステムにおけるデータ処理フロー

第7図



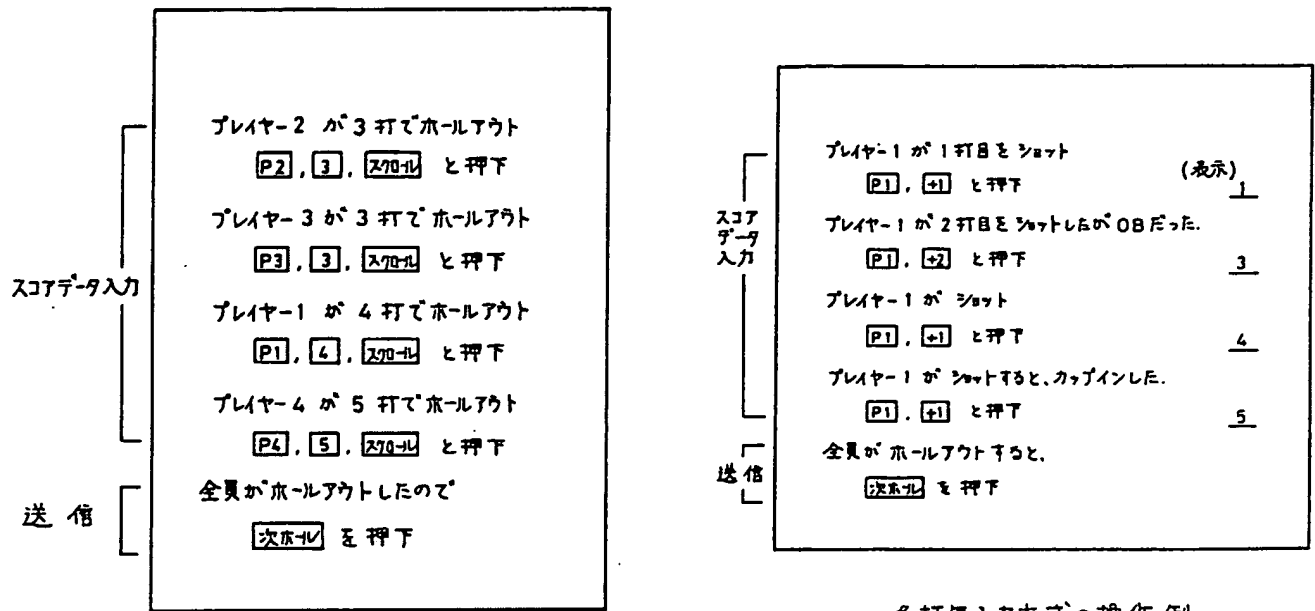
実施例の携帯型データ端末装置における受信データ処理のフロー

第8図



実施例の携帯型データ端末装置のスタート前操作例

第9図



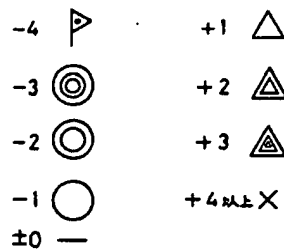
各打毎入力方式の操作例
 第11図

ホール一括入力方式の操作例
 第10図

PLAYER	スコール	1	2	3	4	5	6	7	8	9	10	11	12	13	14	15	16	17	18	合計	スコア
1 アトウ	パー	4	3	4	5	4	4	3	5	4	4	4	5	3	4	4	5	3	4	72	
2 タナカ			5	5	4															23	+7
3 ヤマザキ			3	3	4															14	-2
4 ヤマダ			4	4	4	5														17	+1
			9	6	5	6														26	+10

(1) 実打数表示方式

PLAYER	スコール	1	2	3	4	5	6	7	8	9	10	11	12	13	14	15	16	17	18	合計	スコア
1 アトウ	パー	4	3	4	5	4	4	3	5	4	4	4	5	3	4	4	5	3	4	72	
2 タナカ			△	△	-X															23	+7
3 ヤマザキ			○	-	-○															14	-2
4 ヤマダ			-△	-																17	+1
			X	△	△	△														26	+10



(2) 記号表示方式

実施例の携帯型データ端末装置のスコア表示画面例

第12図

NO.	スコア	ホール	NAME	ID
1	-5	16	イトウ	870012
2	-2	17	ヲカハシ	880531
3	0	END	アカダ	890008
4	-1	END	コンドウ	830190
5	±0	17	ヲチカ	860237
6	+	15	カワイ	870010
7	+1	16	アカモト	880154

実施例の携帯型データ端末装置の順位表示画面例

第13図



実施例の携帯型データ端末装置のコースガイド表示画面例

第14図